

---

# **RXDC HyperSphere** Intraorální RTG



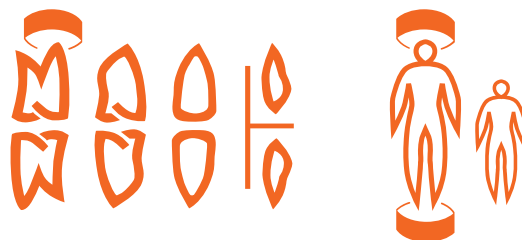
## Hyper technologie

Inovativní design, revoluční ergonomie, pokročilá technologie. Technologie RXDC HyperSphere přináší to nejlepší z DC rentgenových jednotek do Vaší praxe. Patentovaný kulový kloub umožňuje maximální volnost pohybu. Magnetická aretace rentgenky zaručuje snadné a přesné polohování. Univerzální rentgenová jednotka nabízí spolehlivost a poskytuje extrémně ostrý obraz v každé situaci.



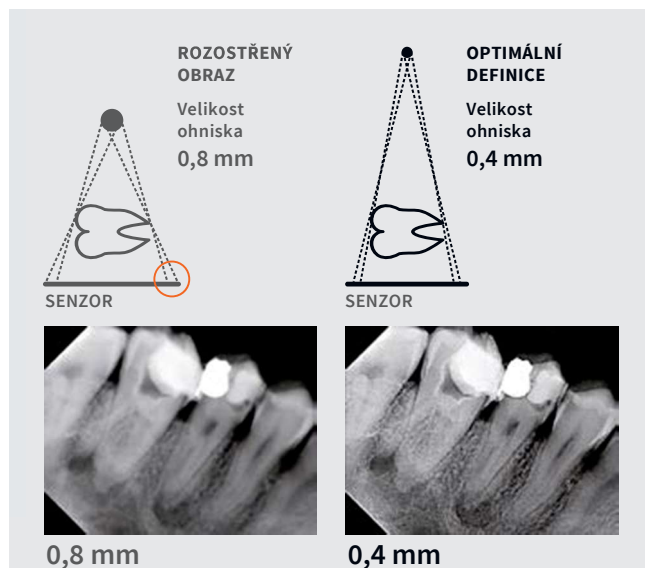
## Jednoduchost a flexibilita ovládání

Bezdrátové ovládání zbavuje uživatele limitů, které představují ovládací panely na stroji nebo na stěně. Je vybavené tlačítkem pro ultra rychlé snímání (zlomek sekundy) a dvěma jednoduchými nastaveními, která usnadňují výběr nejvhodnějšího RTG programu. Technologie RXDC HyperSphere zjednoduší Vaši práci a poskytne vždy ostrý obraz, plný rozsah konfigurace a exkluzivní flexibilitu díky bezdrátové technologii.



## Multi-Mode

Automatická modulace expozičních parametrů vždy zajišťuje optimální výběr času a výkonu. Parametry jsou upraveny automaticky podle tělesných propozic pacienta a oblasti, která je předmětem šetření. S 28 úrovněmi citlivosti jsou ostré snímky zaručeny s jakýmkoliv senzorem.



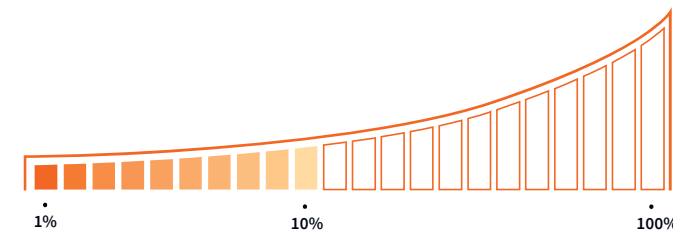
## Maximální výkon a kvalita

Velikost ohniska pouhých 0,4 mm, jedna z nejmenších dostupných, zaručuje, že snímky jsou vždy ostré a nejvyšší kvality. Konstantní potenciální vysokofrekvenční (DC) generátor výrazně snižuje množství škodlivého záření oproti analogovým generátorům (AC). RXDC HyperSphere nabízí nyní ještě vyšší výkon, s 70 kV a 8 mA, maximální flexibilitu a optimální rentgenovou kvalitu bez ohledu na typ senzoru.



## Minimální dávka záření

Díky vloženému kruhovému či obdélníkovému kolimátoru je vzdálenost zdroje od snímání oblasti 30 cm, což zvyšuje paralelitu RTG paprsků, zpřesňuje obrazy a snižuje dávky. Navíc, při použití obdélníkových kolimátorů, se dále minimalizuje ozářovaná oblast těla a dávka záření. Díky tomu dosahují snímky nejvyšší kvality a zároveň je zajištěno bezpečnější a šetrnější vyšetření pro pacienta.

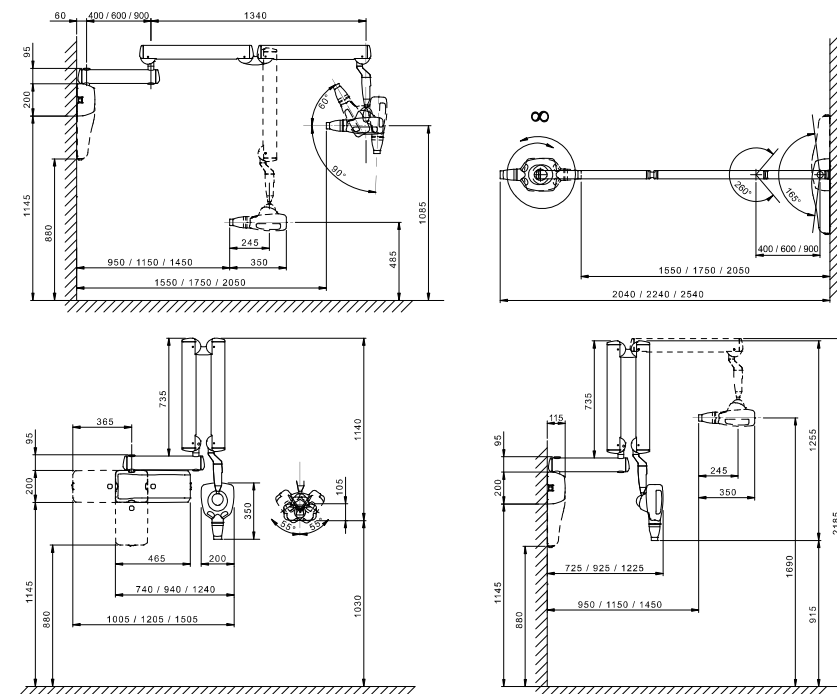


## Sekvenční expozice

Již žádné přestávky v důsledku přehřátí rentgenky, ani při opakovaném použití. Rychlý dynamický pracovní cyklus umožňuje sekvenční expozice díky udržení pracovní teploty rentgenky, která je pod neustálou kontrolou na displeji ovládání.

## Hyper ergonomie

Technologie RXDC - HyperSphere umožňuje dosažení libovolné polohy RTG hlavy díky revolučnímu kulovému kloubu. Vynikající ergonomie pro pohodlnou práci bez námahy.



## Snadné polohování a instalace

Technologie RXDC HyperSphere přináší plnou schopnost rotace rentgenky. Hlava přístroje se volně otáčí kolem kloubu, což ji dovoluje dosáhnout prakticky všech poloh včetně vertikální polohy. RXDC HyperSphere disponuje magnetickou aretací se schopností fixace hlavy rentgeny v potřebných polohách mezi jednotlivými expozičními. Dotekové zóny na bocích hlavy umožňují efektivní polohování.

RXDC HyperSphere poskytuje vynikající přizpůsobivost a jednoduchost instalace díky rameni s integrovaným systémem vyrovnání, které lze nasměrovat do 6 směrů - k dispozici je v délkách 40 cm, 60 cm a 90 cm. Rameno je vyrobeno z materiálů nejvyšší kvality (extrudovaný hliník), aby se minimalizovaly náklady na údržbu a snížilo riziko náhodných vibrací během snímkování.



## Technická data

Generátor:	Konstantní potenciál, řízený mikroprocesorem
Provozní frekvence:	145 - 230 KHz se samoregulací (typicky 175 KHz)
Velikost ohniska:	0,4 mm (IEC 336)
Celková filtrace:	2,0 mm Al @ 70kV   Anodový proud: 4/8 mA
Napětí radiační trubice:	60/65/70 kV
Doba expozice:	0.020 - 1.000 sekundy
Vzdálenost mezi zdrojem a pokožkou:	20 a 30 cm
Dodatečné kolimátory:	Obdélníkový 35x45 mm, 31x41 mm a 22x35 mm pro senzory velikosti 2 a 1
Ramena k dispozici ve 3 délkách:	40 cm - 60 cm - 90 cm
Možnost prodloužení ramene:	až 260 cm
Polohování RTG hlavy:	Magnetická aretace pro snadné polohování rentgenky
Certifikace:	CE 0051, schválená FDA